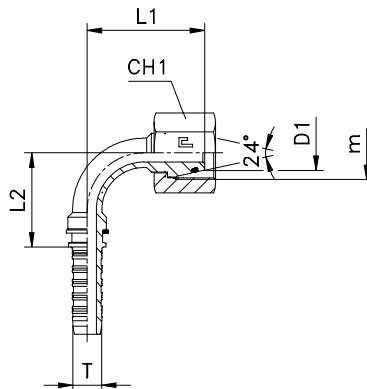


90° ELBOW SLIP-ON NUT - 24° CONE WITH O-RING - ISO 8434-1 (DIN 2353)

Metric parallel thread

Code: **8011..**
Type: **DKOL90/DKOS90**



CODE	I.D. hose T			24° cone D1	m	L1	L2	CH1	PN [bar]
	DN	size	INCH						
801101	5	-3	3/16	6L	12x1,5	33	26	14	315
801102	5	-3	3/16	6S	14x1,5	32,5	26	17	415
801103	5	-3	3/16	8L	14x1,5	33	26	17	315
801104	5	-3	3/16	8S	16x1,5	33	26	19	415
801105	6	-4	1/4	6S	14x1,5	32,5	26	17	450
801106	6	-4	1/4	8L	14x1,5	33	26	17	315
801107	6	-4	1/4	8S	16x1,5	33	26	19	450
801108	6	-4	1/4	10L	16x1,5	34,5	26	19	315
801109	6	-4	1/4	10S	18x1,5	34,5	26	22	450
801110	6	-4	1/4	12L	18x1,5	35	26	22	315
801111	6	-4	1/4	12S	20x1,5	35	26	24	450
801112	8	-5	5/16	10L	16x1,5	32,5	29	19	315
801113	8	-5	5/16	10S	18x1,5	35	27,5	22	350
801114	8	-5	5/16	12L	18x1,5	35,5	27,5	22	315
801115	8	-5	5/16	12S	20x1,5	35,5	27,5	24	350
801116	10	-6	3/8	12L	18x1,5	37	32	22	315
801117	10	-6	3/8	12S	20x1,5	37	32	24	445
801118	10	-6	3/8	14S	22x1,5	42,5	32	27	445
801119	10	-6	3/8	15L	22x1,5	40,5	32	27	315
801120	12	-8	1/2	14S	22x1,5	43	35,5	27	415
801121	12	-8	1/2	15L	22x1,5	41	35,5	27	315
801122	12	-8	1/2	16S	24x1,5	42,5	35,5	30	400
801123	12	-8	1/2	18L	26x1,5	43,5	35,5	32	315
801124	16	-10	5/8	18L	26x1,5	45,5	40	32	315
801125	16	-10	5/8	20S	30x2	49,5	40	36	350
801126	19	-12	3/4	20S	30x2	58,5	47,5	36	350
801127	19	-12	3/4	22L	30x2	56,5	47,5	36	160
801128	19	-12	3/4	25S	36x2	61,5	47,5	41	350
801129	25	-16	1	25S	36x2	62,5	63	41	280
801130	25	-16	1	28L	36x2	63	63	41	160
801131	25	-16	1	30S	42x2	69,5	63	50	280
801132	31	-20	1 1/4	35L	45x2	80	75,5	50	160
801133	31	-20	1 1/4	38S	52x2	82,5	75,5	60	210
801134	38	-24	1 1/2	42L	52x2	95	101	60	160

Notes: If you wish to order a fitting in stainless steel, please change the first two digit from **80....** to **81....** .